

山东大学

二〇一八年招收攻读硕士学位研究生入学考试试题

科目代码 846

科目名称 电路

(答案必须写在答卷纸上, 写在试题上无效)

(本试卷共 10 题, 每题 15 分)

1. 电路如图 1 所示:

- (1) 利用回路电流法求电路中各支路流过的电流;
- (2) 验证该电路的功率守恒, 并指明该图中吸收功率的元件。

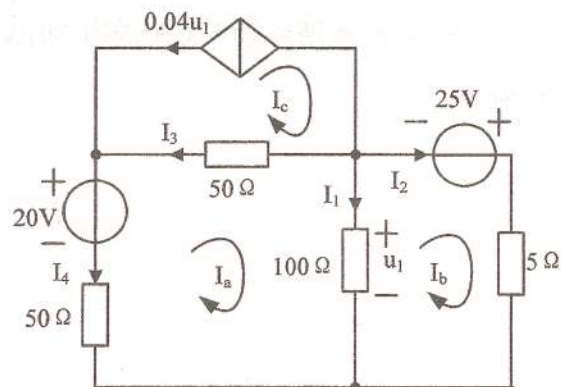


图1

2. 电路如图 2 所示: 设 $R_L=2\Omega$

- (1) 用戴维宁定理求负载电流 I_L ;
- (2) 电路其它条件不变, 若将 30V 的恒压源置零, 利用叠加原理再求负载电流 I_L ;
- (3) 电阻 $R_L=?$ 时, 其消耗的功率最大。

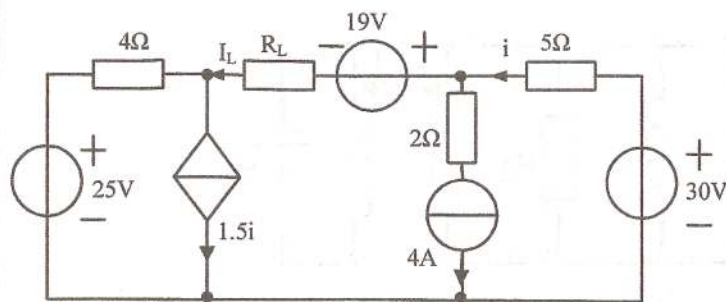


图2

3. 电路如图 3 所示, 已知: $I_S=2A$, $R_1=6\Omega$, $R_2=18\Omega$, $R_3=4\Omega$, $C=1\mu F$, 电容器初始电压为零, $t=0$ 时开关 S_1 闭合, 经过 $t=t_K=10\mu s$ 时开关 S_2 闭合。求开关 S_2 闭合后的电流 $i_1(t)$ 。

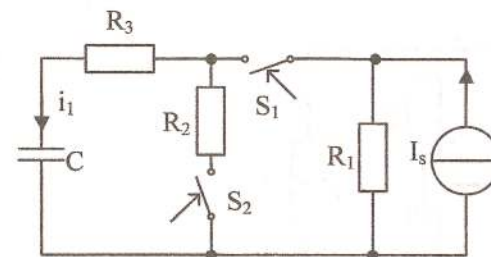


图3

4. 图 4 所示正弦稳态电路中, $u_s = 8\sqrt{2} \sin 2tV$, 电源提供的平均功率 $P=16W$, 功率因数 $\cos \varphi = \sqrt{2}/2$, 电感吸收的无功功率 $Q_L=16var$, 试确定 R, L, C 的值。

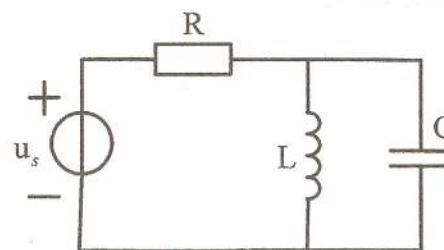


图4

5. 图 5 所示电路, $U_S=4V$, $R_1=40\Omega$, $X_L=X_C=5\Omega$, $R_2=10\Omega$, 当 n_1 和 n_2 各为多少时, R_2 才能获得最大功率, 并求此最大功率。

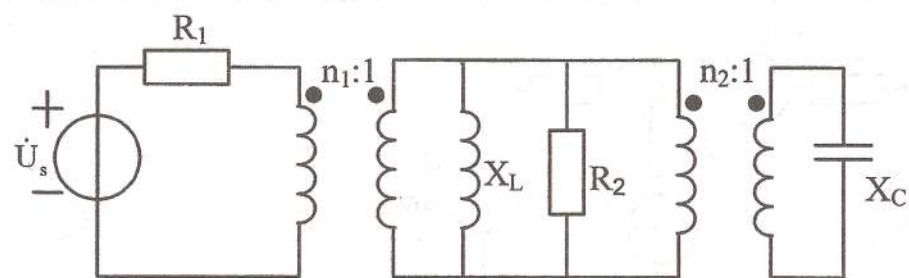


图5

6. 图 6 所示电路中三相电源对称, 线电压 $U_L=380V$, 线路阻抗 $Z_1=1+j2\Omega$, 三角形接负载 $Z=27+j24\Omega$, $R=50\Omega$ 。试求: 1) \dot{I}_A, \dot{I}_B 2) 两功率表的读数及电源发出的功率 3) 总功率因数 λ 。

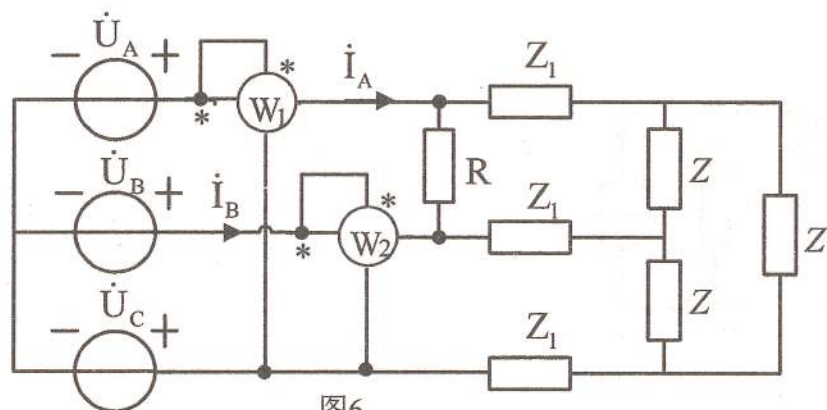


图6

7. 图 7 所示电路中, 电压源电压 $u_s(t) = 30 + 120\cos 1000t + 60\cos(2000t + \pi/4)V$, $L_1=40mH$, $C_1=25\mu F$, $L_2=10mH$, $C_2=25\mu F$, $R=30\Omega$ 。求:
1) 电流 i_1, i_2, i_3 及其有效值; 2) 电压源发出的功率 P 。

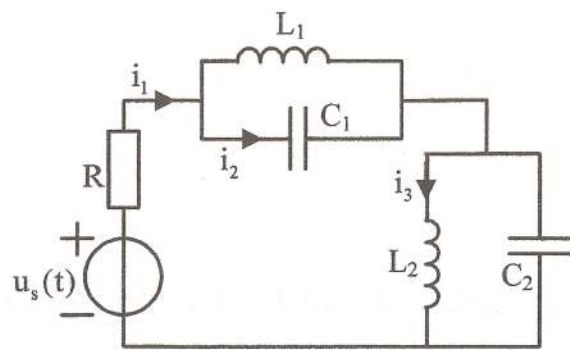


图7

考试结束后请与答卷一起交回

8. 图 8 电路原已稳定, $t=0$ 时开关打开, 已知 $u_s(t)=20\sin(2t+90^\circ)V$, 用运算法求 $t \geq 0$ 时的 $u_C(t)$ 和 $i_L(t)$ 。

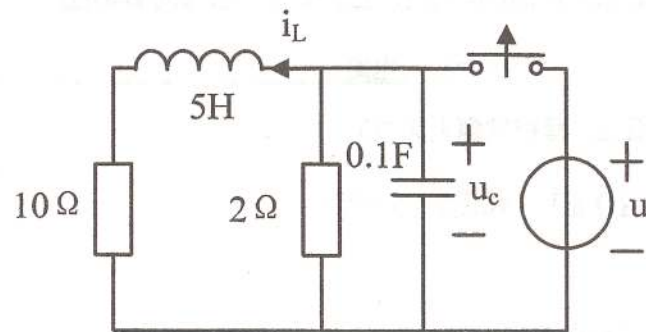


图 8

9. 图 9 所示正弦稳态电路, 已知 $I_1=I_2=I=1A$, $U_1=U_2=U$, 电路消耗的平均功率为 $40W$, 试结合相量图求 $U, R, \omega M, \omega L_1, \omega L_2, X_C$ 的值。

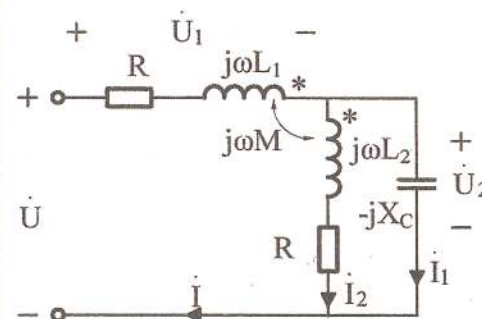


图 9

10. 电路如图 10 所示, 已知线性无源电阻网络 N 的 Z 参数矩阵为 $Z = \begin{bmatrix} 5 & 3 \\ 3 & 4 \end{bmatrix} \Omega$,

- 试求: (1) 二端口网络 N 的 T 型等效电路;
(2) 电路的单位阶跃响应 $i(t)$ 。

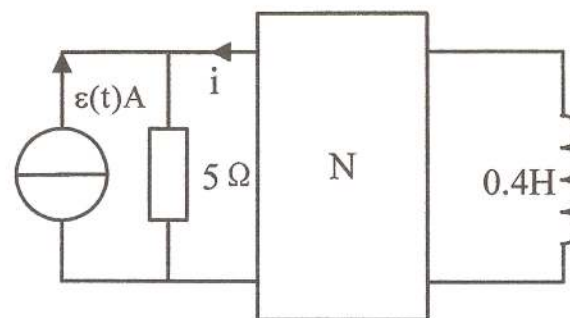


图 10

考试结束后请与答卷一起交回